

HYDRANT NADZIEMNY TYP 2018-A (AUD) Z PODWÓJNYM ZAMKNIĘCIEM

DN 80 - DN 100 (EPDM)

Zastosowanie:

W sieciach wodociągowych oraz ppoż. w celu poboru wody.



Cechy konstrukcyjne

- Hydrant nadziemny z podwójnym zamknięciem typ A (konstrukcja niełamana) do szybkiego użycia podczas pożaru oraz tymczasowego podłączenia do sieci wodociągowej
- Wszystkie materiały odporne na dezynfekcję
- Podłączenie do sieci wodociągowej za pomocą kształtek N i FF
- Samoczynne odwodnienie w momencie całkowitego zamknięcia
- Niezwykłe lekka konstrukcja hydrantu pozwala na szybki i prosty montaż
- Uszczelnienie umożliwia samoczyszczenie obszaru doszczelnienia
- Głowica hydrantu może być łatwo obracana i montowana w dowolnej pozycji (0-360°)
- Dobre właściwości hydrauliczne
- Jeżeli zachodzi konieczność wymiany uszczelnienia hydrantu, można to zrobić bez ingerencji w części znajdujące się pod ziemią

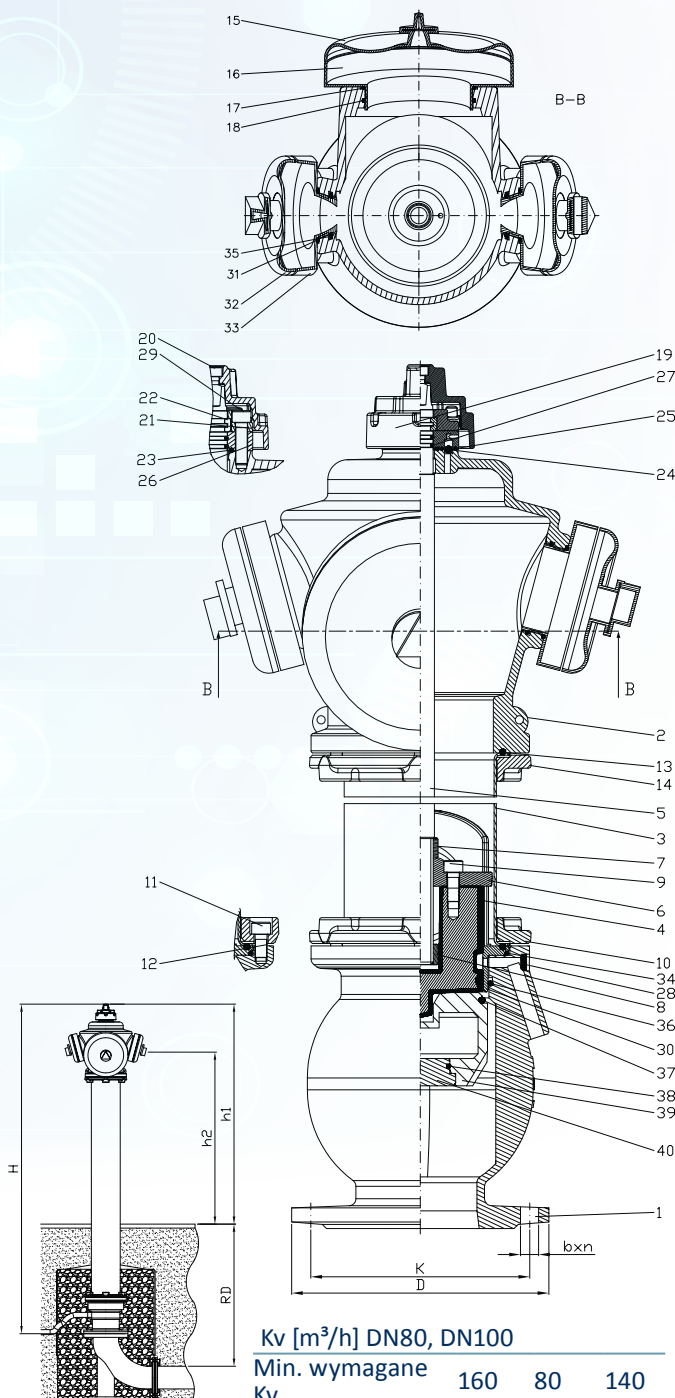
Dane techniczne

Dopuszczalne ciśnienie robocze PFA: 16 bar / PN16	Odwadnianie: - Czas opróżniania = 5 min/m
Konstrukcja zgodna z: PN-EN 14384, PN-EN 1074-6, Rozporządzenie 304/2011	Certyfikaty: WRAS, W270, KTW
Odporność na działanie obciążeń: DN 80 MOT = 125 Nm, MST = 250 Nm	Kołnierze: PN-EN 1092-2, PN10/16
Gniazda do podłączenia węża pożarowego: Standardowe DN80 2 x B DN100 2 x B 1 x A	Powłoka ochronna: Wewnętrznie: farba epoksydowa nakładana elektrostatycznie, min. 250 µm Zewnętrznie: farba epoksydowa nakładana elektrostatycznie min. 250 µm + warstwa zapewniająca odporność na promienie UV min. 80 µm



Pełna identyfikowalność za pomocą kodu QR

Nr	Nazwa części	Materiał
1	Korpus zaworu hydrantu	EN-GJS-400-15
2	Głowica hydrantu	EN-GJS-400-15
3	Kolumna	EN 1.4301; 1.4571
4	Tłok zaworu	EN-GJS-400-15 + EPDM
5	Trzpień zaworu	SS 420
6	Nakrętka trzpienia zaworu	CW 614 N
7	Dystans	CW 307 G
8	Dystans	CW 307 G
9	Śruba	A2-70
10	Kołnierz kolumny hydrantu B	EN-GJS-400-15
11	Śruba	A2-70
12	Podkładka	Poliamid PA
13	O-ring	EPDM
14	Kołnierz kolumny hydrantu R	EN-GJS-400-15
15	Pokrywa nasady A	Aluminium
16	Nasada A	Aluminium
17	O-ring	EPDM
18	Uszczelka A	EPDM
19	Pokrętło hydrantu	Aluminium
20	Śruba	A2-70
21	Nasada	Aluminium
22	Dystans	CW 614 N
23	O-ring	EPDM
24	Zawór napowietrzający	EPDM
25	Uszczelka zaworu	EPDM
26	Łożysko	Aluminium
27	O-Ring	EPDM
28	Zaślepka	HD-PE
29	Śruba	A2-70
30	Pierścien uszczelniający	SS 1.4059
31	O-ring	EPDM
32	Pokrywa nasady B	Aluminium
33	Nasada B	Aluminium
34	O-ring	EPDM
35	Uszczelka przyłączeniowa B	EPDM
36	Uszczelka siedziska tłoka	EPDM
37	O-ring	EPDM
38	O-ring	EPDM
39	Pływak	CENTRODAL W
40	Korek pływaka	CENTRODAL W



Wymiary i połączenia

DN	Kod	Rd	H	h1	h2	Kołnierz przyłączeniowy 2xB				Waga kg
						D	K	n	b	
80	AF0700	750	1550	975	828	200	160	8	19	41
	AF0701	1000	1800							43,5
	AF0702	1250	2050							46
	AF0703	1500	2300							48,5
100	AF0704	750	1550	975	828	220	180	8	19	46,5
	AF0705	1000	1800							49
	AF0706	1250	2050							51,5
	AF0707	1500	2300							54

Rd - zalecana głębokość zabudowy
H - całkowita wysokość hydrantu